

# PHSS4x

## Schutzgehäuse für LDM4x

Das Schutzgehäuse PHSS4x dient dem Schutz der Laserdistanzsensoren aus der LDM4x-Serie gegen Feuchtigkeit und Schmutz. Es ist aus sehr robustem Edelstahl (1.4404) gefertigt und perfekt für den Einsatz im Aussenbereich geeignet. Das auf den Wellenlängenbereich des Lasers angepasste Fenster lässt sich leicht säubern.

Die serielle Programmierschnittstelle des Messgerätes ist an einem externen Anschluss permanent verfügbar. Die Stromversorgung und weitere Signale werden über eine Kabeldurchführung an einer internen Klemmenleiste angeschlossen.



Das Schutzgehäuse ist in verschiedenen Varianten erhältlich, bei denen jeweils der passende Feldbus-Anschluss für die entsprechenden Laserdistanzmessgeräte aus der LDM4x Serie an der Rückseite zur Verfügung steht. In diesem Fall ist dann auch ein Anschlussflansch für die Stromversorgung und weitere Signale verbaut.

Der Einbau des Sensors kann direkt ab Werk erfolgen. Auch kundenspezifische Sonderausführungen sind möglich.

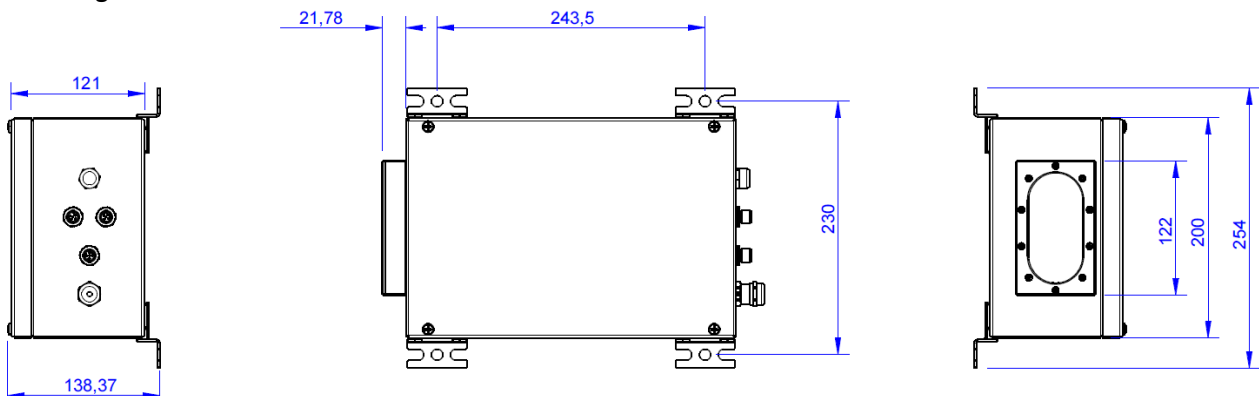
### Technische Daten

- **Schutzart**  
IP 67 je nach Anschlussart
- **Abmessungen**  
300 mm × 200 mm × 120 mm  
(B × H × T, ohne Anschlüsse)
- **Befestigung**  
4x M6, 260 mm × 220 mm
- **Gewicht**  
3500 g (ohne eingebautes Messgerät)
- **Material**  
Edelstahl (1.4404)
- **Fenstermaterial**  
Spezialglas mit beidseitiger  
Anti-Reflex-Beschichtung

### Eigenschaften

- Schutz der Laserdistanzmessgeräte der LDM4x-Serie vor Feuchtigkeit und Schmutz
- Programmierschnittstelle extern verfügbar
- Passend für alle Laserdistanzmessgeräte der LDM4x-Serie
- Externer Anschluss für Feldbus-Schnittstellen verfügbar

### Zeichnung



## Versionen

Artikelnummer	Bezeichnung	Passende Messgeräte
12-2003-00	PHSS4xA	LDM41A, LDM42A
12-2003-01	PHSS4xP	LDM41P, LDM42P
12-2003-13	PHSS4xE	LDM41E, LDM42E, LDM41PN, LDM42PN, LDM41EI, LDM42EI

## PHSS4xA - Anschlussbelegung interne Klemmleiste

Klemme	Kabelfarbe LDM4x A	Bedeutung	Stifte LDM4x A Anschlussbuchse
1	Weiß	Alarm	H
2	Grün	TxD / RX+	A
3	Gelb	RxD / RX-	B
4	Grau	GND	J
5	Braun	TRIG	C
6	Orange	VCC	G
7	Blau	GND	L
8	Rot	IOUT	D
9	Schwarz	TX-	E
10	Violett	TX+	F
PE	-	Schirm	-

## PHSS4xP, PHSS4xE – Versorgungsanschluss (M12, Stecker, A-kodiert, 5-pol.)

Pin-Nummer	Farbe intern	Bedeutung
1	braun	VCC (10 – 30 V DC)
2	weiß	Q1 (Schaltausgang)
3	blau	GND
4	schwarz	-
5	grau	TRIG (Triggereingang)
PE	-	Schirm

## PHSS4xP – Anschluss Profibus IN (M12, Stecker, B-kodiert, 4-pol.)

Pin-Nummer	Farbe intern	Bedeutung
2	Weiß	A
4	Schwarz	B

## PHSS4xP – Anschluss Profibus OUT (M12, Buchse, B-kodiert, 5-pol.)

Pin-Nummer	Farbe intern	Bedeutung
1	Braun	+5V
2	Weiß	A
3	Blau	GND
4	Schwarz	B

## PHSS4xE – Anschluss Ethernet (M12, Stecker, D-kodiert, 4-pol.)

Pin-Nummer	Farbe intern	Bedeutung
1	gelb	TD+ RJ45: 1 = weiß/orange
2	weiß	RD+ RJ45: 3 = weiß/grün
3	orange	TD- RJ45: 2 = orange
4	blau	RD- RJ45: 6 = grün

## Alle PHSS4x-Versionen – Anschluss RS232 <sup>1)</sup> (M12, Buchse, A-kodiert, 5-pol.)

Pin-Nummer	Farbe intern	Bedeutung
1	Braun	RxD
2	Weiß	TxD
3	Blau	GND

<sup>1)</sup> Der Anschluss ist nur für Sensoren mit RS232 Schnittstelle nutzbar. Die Schnittstelle ist mit einem Stopfen vor Verschmutzungen zu schützen. Ein Programmierkabel kann optional bestellt werden.